

SOLAR ELECTRIC

KOSTAL



Smart
connections.

Τεχνικά Χαρακτηριστικά

PIKO 36 EPC

EPC

ΡΙΚΟ EPC : Smart Power – Βελτιστοποιημένο ως προς το κόστος και εξαιρετικά ασφαλές



Smart Project Design

Βελτιστοποιημένη διαμόρφωση γεννήτριας με τάση συστήματος έως και 1100 V

Ενσωματωμένο Smart AC Switch της KOSTAL, αντικαθιστά τον εξωτερικό συζεύκτη

Smart DC Guard της KOSTAL, προστατεύει τη γεννήτρια χωρίς ανάγκη συντήρησης και χωρίς απώλειες.

Εύκολη & οικονομική εγκατάσταση DC χωρίς κουτιά συγκέντρωσης στοιχειοσειρών

Επιτόπια αποσύνδεση της γεννήτριας χάρη στον ενσωματωμένο διακόπτη απόξευξης DC

Ευέλικτος σχεδιασμός γεννήτριας χάρη στην υπερκάλυψη έως και 50% (DC σε AC)

Smart Performance

Μέγιστη ενεργειακή απόδοση χάρη στον υψηλό, πιστοποιημένο βαθμό απόδοσης >98%

Υψηλή διαθεσιμότητα ενέργειας χάρη στην απενεργοποίηση μεμονωμένων String σε περίπτωση σφάλματος

Τέλεια εποπτεία και τεχνική υποστήριξη χάρη στην επιτήρηση κατά ζεύγη των συνδεδεμένων Φ/Β στοιχειοσειρών

Αξιόπιστη χρήση χάρη στις ενσωματωμένες και πιστοποιημένες λειτουργίες υπηρεσίας δικτύου

Smart Connected

Εύκολη επικοινωνία (Daisy Chain) μέσω 2πλής διεπαφής LAN (RJ 45) με ενσωματωμένο διακόπτη

Καθιερωμένη επικοινωνία μέσω RS485, ενσωματωμένη στον βασικό εξοπλισμό

Ελεύθερη επιλογή της επιτήρησης χάρη στη συμβατότητα με πολλούς ρυθμιστές πάρκου και ιστορικά λειτουργίας

Συνεχής διάθεση των πληροφοριών της εγκατάστασης χάρη στο ενσωματωμένο ιστορικό λειτουργίας

Smart Installation

Άριστη προστασία από σκόνη και νερό για σκληρή εξωτερική χρήση (βαθμός προστασίας IP 65)

Μικρό βάρος για εύκολη μεταφορά και τοποθέτηση

Γρήγορη και εύκολη σύνδεση AC και DC χωρίς εργαλεία

Έτοιμο για προστασία από υπέρταση στις πλευρές AC, DC και επικοινωνίας

Σύνδεση AC 4 αγωγών, βελτιστοποιημένη ως προς το κόστος, δεν απαιτείται ουδέτερος αγωγός

Τεχνικά χαρακτηριστικά ΡΙΚΟ EPC

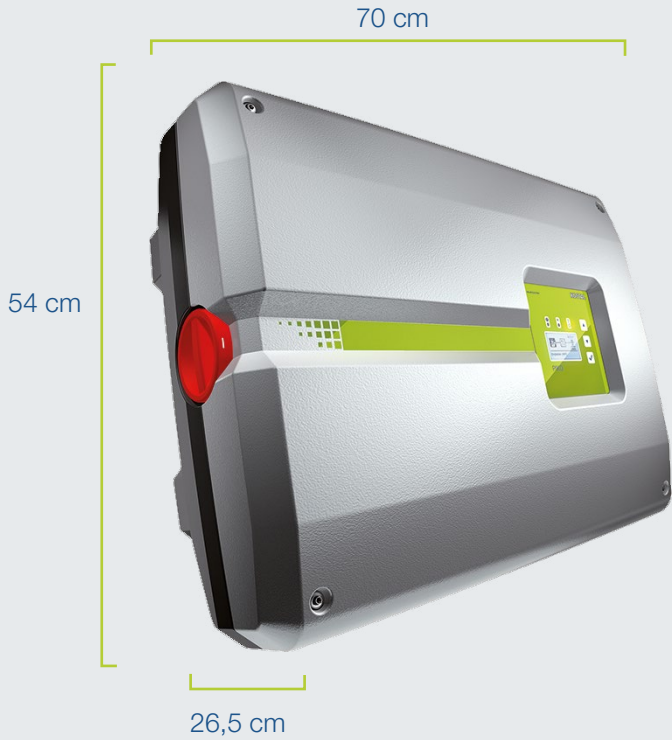
Κατηγορία ισχύος		36	
Πλευρά εισόδου (DC)	Μέγ. Φ/Β ισχύς ($\cos \varphi = 1$)	kWp	54
	Ονομαστική ισχύς DC	kW	37
	Ονομαστική τάση εισόδου ($U_{DC,r}$)	V	580 ¹
	Τάση εισόδου εκκίνησης ($U_{DCstart}$)	V	580 ¹
	Εύρος τάσης εισόδου ($U_{DCmin} - U_{DCmax}$)	V	560 ¹ ...1100
	Εύρος τάσης MPP για ονομαστική ισχύ ($U_{MPPmin} - U_{MPPmax}$)	V	580 ¹ ...800
	Εύρος τάσης λειτουργίας MPP ($U_{MPPworkmin} - U_{MPPworkmax}$)	V	580 ¹ ...1000
	Μέγ. τάση λειτουργίας ($U_{DCworkmax}$)	V	1000
	Μέγ. ρεύμα εισόδου (I_{DCmax}) ανά ζεύγος DC (DC1-2, DC3-4, DC5-6)	A	30
	Μέγ. ρεύμα βραχυκυκλώματος Φ/Β ($I_{SC,PV}$) ανά ζεύγος DC	A	32,5
	Αριθμός εισόδων DC		6
	Αριθμός ανεξάρτητων MPP-Tracker		1
	Πλευρά εξόδου (AC)	Ονομαστική ισχύς, $\cos \varphi = 1$ ($P_{AC,r}$)	kW
Μέγ. φαινόμενη ισχύς εξόδου, $\cos \varphi_{adj}$		kVA	36
Ελάχ. τάση εξόδου (U_{ACmin})		V	320
Μέγ. τάση εξόδου (U_{ACmax})		V	460
Ονομαστικό ρεύμα εξόδου		A	52
Μέγ. ρεύμα εξόδου (I_{ACmax})		A	55
Ρεύμα βραχυκυκλώματος (peak/RMS)		A	82,4/58,3
Σύνδεση δικτύου			3~, 400V, 50 Hz
Ονομαστική συχνότητα (f_i)		Hz	50
Ελάχ./μέγ. συχνότητα δικτύου (f_{min}/f_{max})		Hz	47,5/52
Εύρος ρύθμισης του συντελεστή ισχύος ($\cos \varphi_{AC,r}$)			0,8...1...0,8
Συντελεστής ισχύος σε ονομαστική ισχύ ($\cos \varphi_{AC,r}$)			1
Μέγ. συντελεστής παραμόρφωσης		%	3
Αναμονή (νυχτερινή κατανάλωση)	W	3,7	
η	Μέγιστος βαθμός απόδοσης	%	98,7
	Ευρωπαϊκός βαθμός απόδοσης	%	98,3
	Βαθμός απόδοσης Καλιφόρνιας	%	98,4
	Βαθμός απόδοσης προσαρμογής MPP	%	99,9

¹ 560 V σε 380 V AC και 610 V σε 415 V AC

² KOSTAL Smart Warranty: 5 χρόνια εγγύηση μετά την εγγραφή στο KOSTAL Solar Webshop

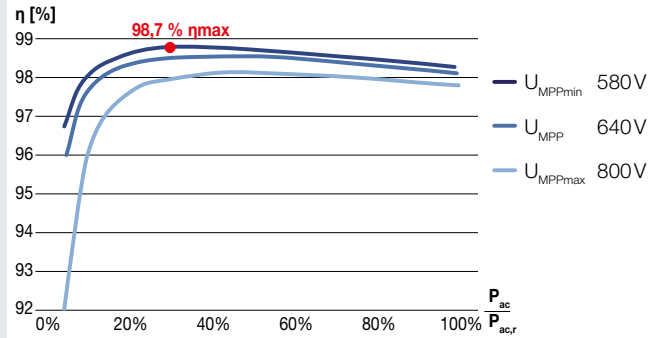
Κατηγορία ισχύος		36
Τοπολογία: Χωρίς γαλβανική απομόνωση – χωρίς μετασχηματιστή		✓
Βαθμός προστασίας κατά IEC 60529		IP 65
Κατηγορία προστασίας κατά IEC 62103		I
Κατηγορία υπέρτασης κατά IEC 60664-1 πλευρά εισόδου (Φ/Β γεννήτρια)		II
Κατηγορία υπέρτασης κατά IEC 60664-1 πλευρά εξόδου (σύνδεση με το δίκτυο)		III
Προστασία από υπέρταση DC/AC		προαιρετικά τύπου 2
Προστασία από υπέρταση LAN/RS485		προαιρετικά
Βαθμός ρυπαρότητας		4
Περιβαλλοντική κατηγορία (εγκατάσταση σε εξωτερικό χώρο)		✓
Περιβαλλοντική κατηγορία (εγκατάσταση σε εσωτερικό χώρο)		✓
Αντοχή στην υπεριώδη ακτινοβολία		✓
Διάμετρος καλωδίου AC (ελάχ.-μέγ.)	mm	16...28
Διατομή καλωδίου AC (ελάχ.-μέγ.)	mm ²	16...25
Διατομή καλωδίου DC (ελάχ.-μέγ.)	mm ²	4...6
Μέγ. ασφάλεια πλευράς εξόδου		B100 / C100
Προστασία ατόμων εσωτερικά κατά EN 62109-2		RCMU/RCCB τύπου B
Ενσωματωμένος αυτόματος διακόπτης κατά VDE V 0126-1-1		H
Ύψος/Πλάτος/Βάθος	mm (in)	540/700/265 (21.26/27.56/10.43)
Βάρος	kg (lb)	51,0 (112.5)
Τρόπος ψύξης – Ρυθμιζόμενοι ανεμιστήρες		✓
Μέγ. ροή αέρα	m ³	-
Μέγ. επίπεδο θορύβου	dBA	64
Θερμοκρασία περιβάλλοντος	°C (°F)	-25...60 (-13...140)
Μέγ. υψόμετρο εγκατάστασης πάνω από την επιφάνεια της θάλασσας	m (ft)	3000 (9843)
Σχετική υγρασία αέρα	%	4...100
Τύπος σύνδεσης στην πλευρά DC		Βύσμα SUNCLIX
Τύπος σύνδεσης στην πλευρά AC		Συστοιχία ακροδεκτών με ελατήρια
Ethernet LAN (RJ45)		2
RS485		1
S0		1
Αναλογικές εισοδοί		4
Επαφή χωρίς δυναμικό για έλεγχο ιδιοκατανάλωσης		1
Webserver (User Interface)		✓
KOSTAL Smart Warranty / Εγγύηση ²⁾	Έτη	5 (2)
Προαιρετική επέκταση εγγύησης για (έτη)		5 / 10 / 15
Οδηγίες / Πιστοποίηση		CE, GS, EN62109-1, EN62109-2, TR3, TR4, TR8, BDEW, VDE-AR-N 4105, NA/EEA, VDE 0126-1-1, CEI 0-16, C10/11, RD661, PO12.3, G59/3-2, IEC 62116, IEC 61727, EN 50438*, CLC/TS 50549-1, TSE K 191, CLC/TS 50549-2, TSE K 192, TOR D4, ERDF-PRO-RES 64E
* Δεν ισχύει για όλα τα εθνικά παραρτήματα του EN 50438		

PIKO EPC – Η καλύτερη επιλογή για το έργο σας

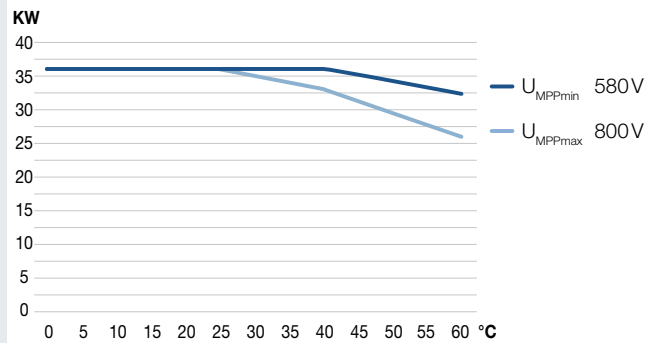


PIKO 36 EPC

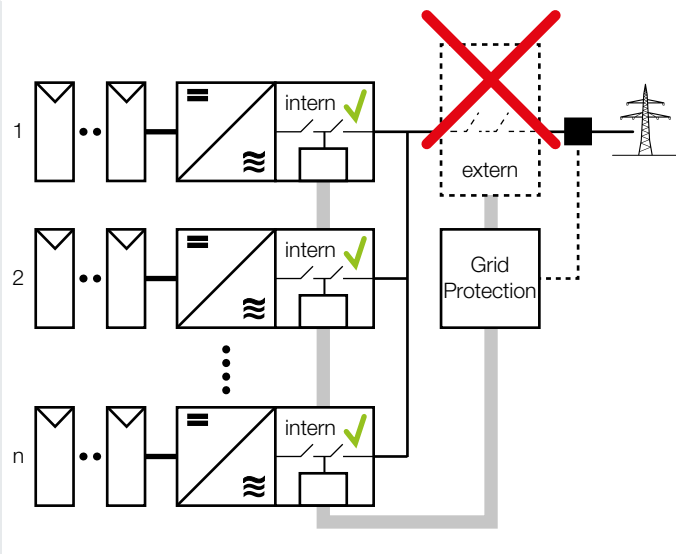
Χαρακτηριστική καμπύλη βαθμού απόδοσης



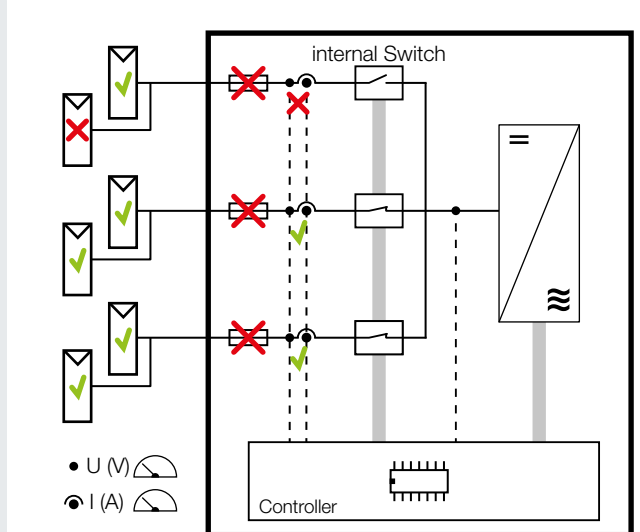
Υποβιβασμός θερμοκρασίας



KOSTAL Smart AC Switch



KOSTAL Smart DC Guard



Υπηρεσίες τεχνικής υποστήριξης για τα προϊόντα μας

Συνήθειες ερωτήσεων: kostal-solar-electric.com/Service_Support

Καταχώριση προϊόντος, KOSTAL Smart Warranty, επέκταση εγγύησης ή προμήθεια εξοπλισμού: shop.kostal-solar-electric.com

Επικοινωνία μαζί μας: service-solar-el@kostal.com

KOSTAL

KOSTAL Solar Electric GmbH
Hanferstr. 6
79108 Freiburg i. Br.
Deutschland
Telefon: +49 761 47744 - 100
Fax: +49 761 47744 - 111

KOSTAL Solar Electric Ibérica S.L.
Edificio abm
Ronda Narciso Monturiol y Estarriol, 3 Torre
B, despachos 2 y 3
Parque Tecnológico de Valencia
46980 Valencia
España
Teléfono: +34 961 824 - 934
Fax: +34 961 824 - 931

KOSTAL Solar Electric France SARL
11, rue Jacques Cartier
78280 Guyancourt
France
Téléphone: +33 1 61 38 - 4117
Fax: +33 1 61 38 - 3940

KOSTAL Solar Electric Hellas E.Π.Ε.
47 Steliou Kazantzidi st., P.O. Box: 60080 1st
building – 2nd entrance
55535, Pilea, Thessaloniki
Ελλάδα
Τηλέφωνο: +30 2310 477 - 550
Φαξ: +30 2310 477 - 551

KOSTAL Solar Electric Italia Srl
Via Genova, 57
10098 Rivoli (TO)
Italia
Telefono: +39 011 97 82 - 420
Fax: +39 011 97 82 - 432

KOSTAL Solar Elektrik Turkey
Mahmutbey Mah. Taşocağı Yolu Cad.
No:3 (B Blok), Ağaoğlu My Office 212
Kat:16, Ofis No:269
Bağcılar - İstanbul / Türkiye
Telefon: +90 212 803 06 24
Faks: +90 212 803 06 25

www.kostal-solar-electric.com